

**KM 系列**

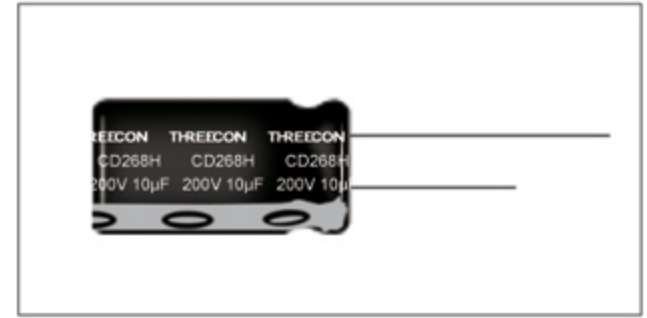
**Ratings for KM Series**

**105°C 3000小时**

- 耐高纹波，耐高温
- 适用于LED驱动电路
- 符合RoHS

**3000h at 105°C**

- High ripple Current High Temperature
- For LED drives
- RoHS compliance



项目 Item	特性 Characteristics																																																					
使用温度范围(°C) Operating Temperature Range	-40~+105°C																																																					
额定电压范围(V) Voltage Range	6.3~500																																																					
标称容量范围(µF) Capacitance Range	1~18000																																																					
标称容量允许偏差 Capacitance Tolerance(20°C, 120Hz)	±20%																																																					
漏电流(µA) Leakage Current	6.3-120V	$I \leq 0.01CV$ 或者 $3\mu A$ 中任意一个较大值 (20°C, 2分钟) (at 20°C, after 2 minutes)																																																				
	160-500V	$I \leq 0.03CV + 25\mu A$ (20°C, 1分钟) $I \leq 0.03CV + 25\mu A$ (at 20°C, after 1 minutes)																																																				
	C: 标称容量 (µF) V: 额定电压 (V) C: Nominal Capacitance (µF) V: Rated Voltage (V)																																																					
损耗角正切值 (tg δ) Dissipation Factor(20°C, 120Hz)	<table border="1"> <thead> <tr> <th>额定电压 (V) Rated Voltage (V)</th> <th>6.3</th><th>10</th><th>16</th><th>25</th><th>35</th><th>50</th><th>63</th><th>80</th><th>100</th><th>120</th><th>200</th><th>250</th><th>350</th><th>400</th><th>450</th><th>500</th> </tr> </thead> <tbody> <tr> <td>损耗角正切值 Tan δ (Max)</td> <td>0.22</td><td>0.19</td><td>0.16</td><td>0.14</td><td>0.12</td><td>0.10</td><td>0.09</td><td>0.09</td><td>0.09</td><td>0.15</td><td>0.12</td><td>0.12</td><td>0.15</td><td>0.15</td><td>0.20</td><td>0.20</td> </tr> </tbody> </table> <p>但是，超过1000µF的每增加1000µF则Tan δ 设定增加0.02。 For those with rated capacitance larger than 1000µF, when the rated capacitance is increased by 1000µF, then, Tan δ will be increased by 0.02.</p>																	额定电压 (V) Rated Voltage (V)	6.3	10	16	25	35	50	63	80	100	120	200	250	350	400	450	500	损耗角正切值 Tan δ (Max)	0.22	0.19	0.16	0.14	0.12	0.10	0.09	0.09	0.09	0.15	0.12	0.12	0.15	0.15	0.20	0.20			
额定电压 (V) Rated Voltage (V)	6.3	10	16	25	35	50	63	80	100	120	200	250	350	400	450	500																																						
损耗角正切值 Tan δ (Max)	0.22	0.19	0.16	0.14	0.12	0.10	0.09	0.09	0.09	0.15	0.12	0.12	0.15	0.15	0.20	0.20																																						
低温特性 Stability at low Temperature (Max Impadance Ratio at 120Hz)	<table border="1"> <thead> <tr> <th>额定电压 (V) Rated Voltage</th> <th>6.3</th><th>10</th><th>16</th><th>25</th><th>35</th><th>50</th><th>63</th><th>80</th><th>100</th><th>120</th><th>160-500</th> </tr> </thead> <tbody> <tr> <td>Z(-25°C)/Z(+20°C)</td> <td>4</td><td>3</td><td colspan="8">2</td><td>6</td> </tr> <tr> <td>Z(-40°C)/Z(+20°C)</td> <td>8</td><td>6</td><td>4</td><td colspan="8">3</td><td>8</td> </tr> </tbody> </table>																	额定电压 (V) Rated Voltage	6.3	10	16	25	35	50	63	80	100	120	160-500	Z(-25°C)/Z(+20°C)	4	3	2								6	Z(-40°C)/Z(+20°C)	8	6	4	3								8
额定电压 (V) Rated Voltage	6.3	10	16	25	35	50	63	80	100	120	160-500																																											
Z(-25°C)/Z(+20°C)	4	3	2								6																																											
Z(-40°C)/Z(+20°C)	8	6	4	3								8																																										

项目 Item	负载寿命 Load Life	耐久试验 Endurance Test	高温贮存 shelf Life
寿命 Lifetime	3000h	3000h	1000h
漏电流 Leakage Current	≤ 初始规定值 Not more than specified value	≤ 初始规定值 Not more than specified value	≤ 初始规定值 Not more than specified value
容量变化率 Capacitance Change	初始值 ± 30% 以内 Within ± 30% of initial Value	初始值 ± 30% 以内 Within ± 30% of initial Value	初始值 ± 20% 以内 Within ± 20% of initial Value
损耗变化率 Dissipation Factor	≤ 初始规定值的3倍 Not more than 300% of specified value	≤ 初始规定值的3倍 Not more than 300% of specified value	≤ 初始规定值的2倍 Not more than 200% of specified value
使用条件 Condition: 使用电压 APPLIED Voltage 使用电流 Applied Current 使用温度 APPLIED Temperature	Ur  Ir  105°C	Ur  Ir=0  105°C	Ur=0  Ir=0  105°C  <div style="border: 1px solid black; padding: 5px; width: fit-content;">                     试验后: 施加额定电压30分钟 后恢复24小时 After test: UR to be applied for 30min &gt;24h before measurement                 </div>

# CD 268H Series



**THREECON**  
新三能电子 SUNION ELECTRONIC

CD 268H 系列  
Ratings for CD 268H Series

U <sub>R</sub> (Surge Voltage) Code	Rated Capacitance	Max Imp 20°C 100KHZ	Rated Ripple Current 105°C 100KHZ	Size Φ DXL
(V)	(μF)	(Ω)	(mArms)	(mm)
6.3 (0J)	150	0.59	201	5×11.5
		0.65	195	6.3×9
	330	0.22	352	6.3×11.5
		0.3	326	8×9
	680	0.15	658	8×11.5
		0.2	620	10×9
	1000	0.086	852	8×16
		0.095	780	10×12.5
	1200	0.071	1051	8×20
		0.063	1228	10×16
	1500	0.046	1410	10×20
	1800	0.042	1500	12.5×20
		0.049	1445	12.5×16
	2700	0.038	1910	10×30
		0.042	1930	12.5×20
	3300	0.036	1930	16×15
	3900	0.028	2240	12.5×25
		0.043	2100	18×15
4700	0.026	2653	12.5×30	
5600	0.021	2886	12.5×35	
	0.023	2527	16×20	
6800	0.021	2932	16×25	
	0.026	2875	18×20	
8200	0.017	3450	16×30	
10000	0.016	3612	16×35	
	0.019	3145	18×25	
12000	0.014	4106	16×40	
	0.016	4172	18×30	
15000	0.015	4300	18×35	
18000	0.012	4350	18×40	
10 (1A)	100	0.55	210	5×11.5
		0.6	195	6.3×9
	220	0.22	357	6.3×11.5
		0.25	320	8×9
	330	0.19	490	8×11.5
		0.22	470	10×9
	470	0.15	660	8×11.5
		0.18	640	10×9
	680	0.086	852	8×16
		0.082	880	10×12.5
	1000	0.061	1235	10×16
		0.069	1039	8×20
	1200	0.046	1420	10×20
		0.044	1648	10×25
	1500	0.049	1455	12.5×16
		0.032	1933	10×30
	2200	0.036	1903	12.5×20
		0.042	1954	16×15
	2700	0.043	2212	18×15
	3300	0.026	2232	12.5×25
		0.024	2652	12.5×30
	3900	0.027	2531	16×25
		0.022	2883	12.5×35
	5600	0.019	3353	12.5×40
0.022		2933	16×25	
6800	0.027	2864	18×20	
	0.018	3452	16×30	
8200	0.019	3152	18×25	
	0.016	3612	16×35	
10000	0.016	4172	18×30	
	0.014	4019	16×40	
12000	0.014	4230	18×35	
	0.012	4355	18×40	

U <sub>R</sub> (Surge Voltage) Code	Rated Capacitance	Max Imp 20°C 100KHZ	Rated Ripple Current 105°C 100KHZ	Size Φ DXL
(V)	(μF)	(Ω)	(mArms)	(mm)
16 (1C)	56	0.59	215	5×11.5
		0.65	185	5×9
	100	0.3	365	5×11.5
		0.4	290	6×9
	220	0.18	450	6.3×11.5
		0.2	430	8×9
	330	0.14	672	8×11.5
		0.16	620	10×9
	470	0.089	864	8×11.5
		0.095	830	10×9
	680	0.069	1052	8×20
		0.062	1235	10×16
	1000	0.042	1421	10×20
		0.049	1455	12.5×16
	1200	0.042	1667	10×25
	1500	0.032	1933	10×30
		0.036	1916	12.5×20
	2200	0.041	1952	16×15
		0.028	2232	12.5×25
	2700	0.045	2213	18×15
		0.026	2644	12.5×30
	3300	0.029	2532	16×20
		0.021	2875	12.5×35
	3900	0.018	3362	12.5×40
0.021		2934	16×25	
4700	0.026	2866	18×20	
	0.017	3453	16×30	
5600	0.019	3144	18×25	
	0.016	3615	16×35	
6800	0.017	4175	18×30	
8200	0.013	4121	16×40	
10000	0.014	4225	18×35	
10000	0.012	4306	18×40	
25 (1E)	10	1.3	130	5×11.5
		1.5	110	5×9
	22	0.7	200	5×11.5
		0.85	180	5×9
	33	0.65	220	5×11.5
		0.7	210	5×9
	47	0.57	250	5×11.5
		0.65	240	5×9
	68	0.45	280	5×11.5
		0.52	270	6.3×9
	82	0.38	310	6.3×11.5
		0.42	320	6.3×9
	100	0.23	340	6.3×11.5
		0.31	320	6.3×9
	220	0.13	671	8×11.5
		0.15	580	8×9
	330	0.089	858	8×16
		0.092	840	10×9

CD 268H 系列  
Ratings for CD 268H Series

U <sub>R</sub> (Surge Voltage) Code	Rated Capacitance	Max Imp 20°C 100KHZ	Rated Ripple Current 105°C 100KHZ	Size Φ DXL
(V)	(μF)	(Ω)	(mArms)	(mm)
25 (1E)	470	0.069	1062	8×20
		0.061	1241	10×16
	680	0.046	1406	10×20
		0.049	1454	12.5×16
	820	0.044	1654	10×20
	1000	0.032	1922	10×20
		0.042	1953	16×15
	1200	0.045	2242	16×15
	1500	0.026	2234	12.5×25
	1800	0.025	2662	12.5×30
		0.028	2532	16×20
	2200	0.021	2891	12.5×35
		0.026	2871	18×20
	2700	0.019	3346	12.5×40
		0.022	2941	16×25
	3300	0.019	2459	16×30
		0.02	3141	18×25
	3900	0.016	3613	16×35
0.017		4182	18×30	
4700	0.014	4109	16×40	
	0.014	4231	18×35	
5600	0.014	4309	18×40	
35 (1V)	10	1.3	130	5×11.5
		1.5	110	5×9
	22	0.7	200	5×11.5
		0.85	180	5×9
	33	0.57	215	5×11.5
		0.65	200	6.3×9
	47	0.35	260	5×11.5
		0.45	240	6.3×9
	68	0.32	290	5×11.5
		0.35	280	6.3×9
	82	0.28	330	6.3×11.5
		0.30	340	8×9
	100	0.22	370	6×11.5
		0.28	350	8×9
	150	0.15	663	8×11.5
		0.18	640	10×9
	220	0.084	852	8×16
		0.09	840	10×9
		0.082	878	10×12.5
	270	0.065	1052	8×20
	330	0.061	1239	10×16
	470	0.046	1421	10×20
		0.049	1457	12.5×16
	560	0.0430	1652	10×25
	680	0.031	1924	10×30
		0.036	1912	12.5×20
	1000	0.044	1951	16×15
		0.027	2232	12.5×25
	1200	0.045	2215	18×15
		0.023	2652	12.5×30
	1500	0.027	2533	16×20
		0.021	2882	12.5×35
	1800	0.017	3352	12.5×40
		0.023	2931	16×25
	2200	0.017	3452	16×30
		0.02	3144	18×25
2700	0.016	3612	16×35	
	0.015	4177	18×30	
3300	0.013	4109	16×40	
	0.015	4224	18×35	
3900	0.012	4305	18×40	

U <sub>R</sub> (Surge Voltage) Code	Rated Capacitance	Max Imp 20°C 100KHZ	Rated Ripple Current 105°C 100KHZ	Size Φ DXL
(V)	(μF)	(Ω)	(mArms)	(mm)
50 (1H)	10	0.9	150	5×11.5
		1.0	130	5×9
	22	0.69	190	5×11.5
		0.78	175	5×9
	33	0.52	250	5×11.5
		0.65	235	6.3×9
	47	0.37	320	6.3×11.5
		0.45	300	8×9
	68	0.30	380	8×11.5
		0.35	370	10×9
	82	0.25	440	8×11.5
		0.28	420	10×9
	100	0.17	575	8×11.5
		0.22	550	10×9
	120	0.13	740	8×16
	150	0.12	767	10×12.5
	180	0.095	915	8×20
	220	0.086	1054	10×16
	270	0.058	1239	10×20
		0.063	1266	12.5×16
	330	0.056	1451	10×25
		0.045	1702	10×30
	470	0.046	1672	12.5×20
		0.056	1703	16×15
	560	0.035	1965	12.5×25
		0.054	1935	18×15
	680	0.031	2315	12.5×30
		0.025	2521	12.5×35
	820	0.035	2211	16×20
		0.022	2926	12.5×40
	1000	0.025	2566	16×25
		0.038	3492	18×20
	1200	0.022	3015	16×30
		0.025	2742	18×25
	1500	0.019	3163	16×35
	1800	0.017	3712	16×40
0.022		3643	18×30	
2200	0.017	3862	18×35	
2700	0.014	3801	18×40	
63 (1J)	10	1.9	180	5×11.5
		2.4	170	5×9
	22	1.5	230	6.3×11.5
		1.7	210	8×9
	33	1.1	280	6.3×11.5
		1.3	270	8×9
	47	0.75	360	8×11.5
		0.82	350	10×9
	56	0.55	450	8×11.5
		0.65	430	10×9
	82	0.35	500	10×12.5
	120	0.26	850	10×16
	180	0.18	1050	10×20
		0.18	1050	12.5×16
	220	0.17	1145	10×25
	270	0.13	1350	12.5×20
	330	0.096	1551	12.5×25
	470	0.085	1805	12.5×30
		0.079	1795	16×20
	560	0.072	2050	12.5×35
		0.062	2440	16×25
	680	0.061	2451	12.5×40
		0.074	2425	18×20
	820	0.049	2650	16×30

RADIAL

# CD 268H Series



**THREECON**  
新三能电子 SUNION ELECTRONIC

CD 268H 系列  
Ratings for CD 268H Series

U <sub>R</sub> (Surge Voltage) Code	Rated Capacitance	Max Imp 20°C 100KHZ	Rated Ripple Current 105°C 100KHZ	Size Φ DXL
(V)	(μF)	(Ω)	(mArms)	(mm)
63 (1J)	820	0.054	2640	18×25
	1000	0.043	3065	16×35
		0.043	3065	18×30
	1200	0.036	3115	18×35
		0.036	3115	16×40
1500	0.033	3265	18×40	
80 (1K)	10	2.2	95	5×11.5
		2.6	80	6.3×9
	22	1.2	125	6.3×11.5
		1.5	105	8×9
	33	0.8	180	8×11.5
		1.0	160	10×9
	39	0.62	300	8×11.5
		0.75	280	10×9
	47	0.55	310	8×16
	56	0.52	315	8×16
	68	0.4	380	8×16
	82	0.32	450	8×20
		0.31	460	10×12.5
	100	0.25	550	8×20
		0.24	560	10×16
	120	0.23	600	10×20
	150	0.2	720	10×25
	180	0.19	800	10×25
	220	0.17	950	12.5×20
	270	0.11	1050	12.5×25
	330	0.09	1100	12.5×25
	390	0.078	1320	12.5×30
	470	0.065	1510	12.5×35
	560	0.055	1745	12.5×40
	680	0.052	1860	16×30
	820	0.045	2200	16×35
	1000	0.042	2450	16×40
1200	0.037	2650	18×35	
100 (2A)	6.8	2.0	64	5×11.5
		2.3	50	6.3×9
	10	1.2	118	6.3×11.5
		1.5	108	8×9
	22	0.54	257	8×11.5
		0.75	236	10×9
	27	0.54	257	8×11.5
	39	0.38	329	8×16
	47	0.35	341	10×12.5
	56	0.26	409	8×20
	68	0.26	411	10×16
	82	0.19	517	10×20
		0.18	529	12.5×16
	100	0.17	596	10×25
	120	0.13	755	12.5×20
	180	0.098	880	12.5×25
	220	0.077	1138	16×20
		0.084	1108	12.5×30
	270	0.072	1143	12.5×35
		0.062	1362	16×25
	330	0.074	1310	18×20
		0.062	1282	12.5×40
	390	0.049	1651	16×30
		0.054	1654	18×25
	470	0.041	1910	16×35
		0.042	1718	18×30
	560	0.037	2131	16×40
680	0.036	1892	18×35	
820	0.033	2475	18×40	

U <sub>R</sub> (Surge Voltage) Code	Rated Capacitance	Max Imp 20°C 100KHZ	Rated Ripple Current 105°C 100KHZ	Size Φ DXL
(V)	(μF)	(Ω)	(mArms)	(mm)
120 (2B)	6.8	5.1	150	6.3×11.5
		7.2	120	6.3×9
	5.6	4.8	155	6.3×11.5
		6.5	130	6.3×9
	8.2	4.6	165	6.3×11.5
		5.8	145	8×9
	10	3.4	172	8×11.5
		4.3	155	10×9
	15	2.8	195	8×11.5
		3.5	175	10×9
	22	2.8	195	8×11.5
	27	2.2	280	8×16
	33	1.9	350	8×16
	39	1.7	365	10×16
	47	1.5	375	10×16
	68	1.3	425	10×16
	82	0.9	510	10×20
	100	0.75	620	10×20
	120	0.55	710	10×25
	150	0.38	820	12.5×20
	180	0.26	1050	12.5×30
	220	0.18	1320	12.5×35
	270	0.16	1450	12.5×40
	330	0.14	1610	16×35
	390	0.13	1750	16×40
	470	0.12	2050	18×35
	560	0.11	2230	18×40

RADIAL

CD 268H 系列  
Ratings for CD 268H Series

U <sub>R</sub> (Surge Voltage) Code	Rated Capacitance	Rated Ripple Current 105°C 100KHZ	Size Φ DXL
(V)	(μF)	(mArms)	(mm)
160V (2C) (200V)	1	35	6.3×9
		41	6.3×11.5
	1.5	49	6.3×11.5
		1.8	50
	2.2		55
		2.8	62
	3.3		64
		3.9	69
	4.7		71
		5.6	73
	6.8		75
		8.2	84
	10		97
		12	136
	15		166
		22	208
	33		218
		47	178
	68		223
		100	198
	150		362
		180	362
	220		448
		270	448
	330		602
		390	720
	470		720
		560	796
	680		825
		800	825
	1000		895
		1200	865
	1500		1065
2000		1032	16×25
	2500	995	18×20
3000		1205	12.5×40
	3500	1252	12.5×45
4000		1410	12.5×50
	4500	1375	16×30
5000		1310	18×25
	5500	1515	16×35
6000		1718	16×40
	6500	1740	16×45
7000		1675	18×30
	7500	1732	18×35
8000		1935	18×45
	8500	1921	18×50
9000		2145	18×45
	9500	2156	18×50
200V (2D) (250V)		1	38
	41		6.3×11.5
	1.2	41	6.3×9
		1.5	52
	1.8		54
		2.2	54
	2.8		62
		3.3	62
	4.0		70
		4.7	70
	5.6		73
		6.3	72
7.5	80		6.3×11.5

U <sub>R</sub> (Surge Voltage) Code	Rated Capacitance	Rated Ripple Current 105°C 100KHZ	Size Φ DXL
(V)	(μF)	(mArms)	(mm)
200V (2D) (250V)	4.7	85	6.3×11.5
		90	8×9
		120	8×12
	5.6	95	8×9
		125	8×12
		130	8×16
	6.8	110	8×9
		130	8×16
		150	8×20
	8.2	145	8×9
		200	10×16
		218	8×16
	10	192	10×9
		230	10×16
		226	8×16
	15	250	8×20
		240	10×16
		380	8×20
	22	380	10×16
		400	10×20
		452	10×20
	33	452	15×16
		478	12.5×20
		518	12.5×16
	47	576	12.5×20
		670	12.5×25
		770	16×25
	100	890	16×30
		930	16×25
		915	18×20
	180	1120	12.5×40
		1130	12.5×45
		1100	18×25
	220	1275	12.5×50
		1235	16×30
		1260	16×35
	270	1431	16×40
		1412	18×30
		1585	16×45
	330	1575	18×35
		1772	16×50
		1758	18×40
390	1778	18×45	
	1965	18×50	
	40	6.3×9	
250V (2E) (300V)	1	46	6.3×11.5
		46	6.3×9
	1.2	54	6.3×9
		1.5	60
	1.8		58
		2.2	65
	2.8		62
		3.3	70
	4.0		70
		4.7	76
	5.6		75
		6.3	80
7.5	83		8×12
	8.2	92	8×9
9.5		102	8×12
	10.5	113	8×16
12.5		95	8×9
	15.0	105	8×12
18.0		115	8×16
	21.0	110	8×9
25.0		136	8×16
	30.0	140	10×16

RADIAL

# CD 268H Series



**THREECON**  
新三能电子 SUNION ELECTRONIC

CD 268H 系列  
Ratings for CD 268H Series

U <sub>R</sub> (Surge Voltage) Code	Rated Capacitance	Rated Ripple Current 105°C 100KHZ	Size Φ DXL
(V)	(μF)	(mArms)	(mm)
250 (2E) (300V)	8.2	150	8×16
		120	10×9
		160	10×16
	10	218	8×16
		172	10×9
		186	10×16
	15	250	8×20
		260	10×16
	22	382	10×16
		405	10×20
	33	455	12.5×16
		468	12.5×20
	47	520	12.5×16
		580	12.5×20
	68	718	16×25
	100	835	16×30
	150	975	16×35
	180	1050	12.5×50
		1010	16×30
		1000	18×25
	220	1150	16×35
1145		18×30	
270	1300	16×40	
	1325	16×45	
	1315	18×35	
330	1500	16×50	
	1478	18×40	
	1498	18×40	
390	1650	18×50	
350 (2V) (400V)	1	45	6.3×9
		52	6.3×11.5
	1.2	50	6.3×9
	1.5	55	6.3×9
		62	6.3×11.5
	1.8	60	6.3×9
	2.2	65	6.3×11.5
		72	6.3×11.5
	2.8	72	8×9
		82	8×12
	3.3	78	8×9
		85	8×12
	4.7	105	8×12
		106	10×9
	5.6	130	8×16
		125	10×9
	6.8	150	8×20
		140	10×9
	8.2	165	8×20
	10	225	8×20
	15	282	10×20
22	408	12.5×20	
33	482	12.5×25	
47	605	16×20	
68	718	18×20	
100	950	18×30	
120	1020	16×35	
	1130	16×40	
	1120	16×45	
150	1190	18×30	
	1240	16×50	
	1290	18×35	
180	1270	18×40	
	1350	18×45	
	1375	18×50	

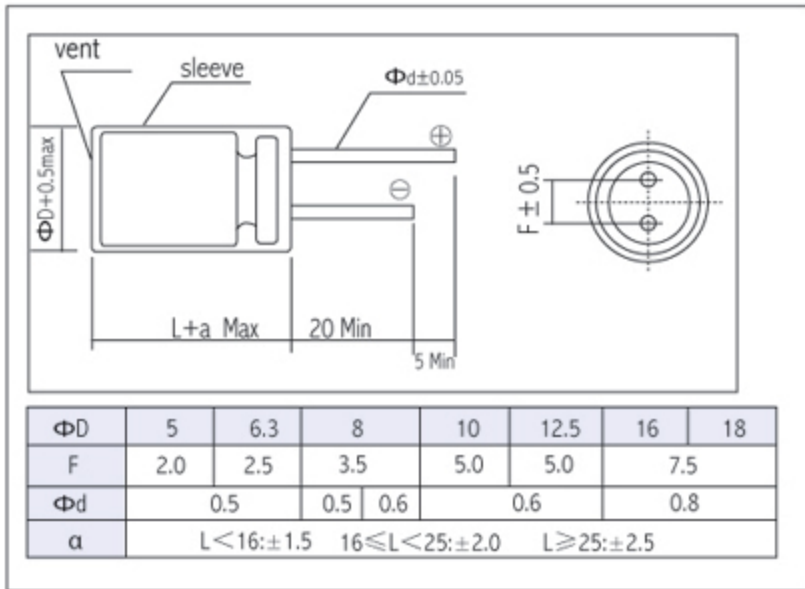
U <sub>R</sub> (Surge Voltage) Code	Rated Capacitance	Rated Ripple Current 105°C 100KHZ	Size Φ DXL
(V)	(μF)	(mArms)	(mm)
400 (2G) (450V)	1	55	6.3×9
		58	6.3×11.5
	1.2	59	6.3×9
		62	6.3×11.5
	1.5	65	6.3×9
		70	8×12
	1.8	70	8×9
		76	8×12
	2.2	70	6.3×11.5
		74	8×9
		77	8×12
	2.8	78	8×9
		83	8×16
	3.3	83	8×9
		91	8×12
		96	8×16
	4.7	105	8×12
		108	8×16
		108	10×9
	5.6	140	8×20
		140	10×16
	6.8	145	8×20
		145	10×16
	8.2	215	10×16
		228	10×20
	10	225	10×16
		238	10×20
	15	272	12.5×16
		298	12.5×20
	22	422	12.5×25
		422	16×20
	33	548	16×25
		580	16×30
47	632	12.5×40	
	635	16×30	
68	762	18×30	
	850	16×35	
100	890	16×40	
	910	16×45	
	875	18×30	
120	905	18×35	
	1050	16×50	
	1020	18×40	
150	1150	18×45	
	1255	18×50	
450 (2W) (500V)	1	55	6.3×9
		58	8×12
	1.2	60	6.3×9
	1.5	65	8×9
		71	8×12
	1.8	69	8×9
		70	8×12
	2.2	70	8×9
		75	8×16
	2.8	75	8×9
		80	8×16
	3.3	85	8×16
		82	10×9
	4.7	97	8×20
	5.6	116	10×16
	6.8	157	10×20
	8.2	208	10×20
	10	227	10×20
227		12.5×16	

CD 268H 系列  
Ratings for CD 268H Series

U <sub>R</sub> (Surge Voltage) Code	Rated Capacitance	Rated Ripple Current 105°C 100KHZ	Size Φ DXL	
(V)	(μF)	(mA <sub>RMS</sub> )	(mm)	
450 (2W) (500V)	15	330	12.5×20	
	22	425	12.5×25	
	33		508	10×45
			520	16×25
	47		662	12.5×45
			698	16×35
	68		705	12.5×50
			700	16×30
	82		820	16×40
			835	16×45
			810	18×30
	100		920	16×50
910			18×35	
120		1070	18×40	
		1090	18×45	
150		1150	18×50	
500 (2H) (550V)	10	260	12.5×20	
		270	12.5×25	
	15	358	12.5×25	
		358	16×20	
	22	455	12.5×35	
		455	16×25	
	33		568	18×25
47		715	18×30	

外形尺寸表 Dimensions

mm



频率修正系数 Frequency Coefficient

容量 Cap(μF)	120Hz	1kHz	10kHz	100kHz
1~180uF	0.60	0.75	0.90	1.00
220~560uF	0.60	0.85	0.94	1.00
680~1800uF	0.60	0.87	0.95	1.00
2200~3900uF	0.75	0.90	0.95	1.00
4700~18000uF	0.85	0.95	0.98	1.00