

VG 系列

Ratings for VG Series

105°C 10000小时

- 适合高密度贴片安装
- RoHs 指令对应品

10000h at 105°C

- Available for high density surface mounting
- RoHS compliance



规格表

项目 Item	性能 Characteristics									
工作温度范围(°C) Operating Temperature Range	-40~+105°C (6.3~500V)									
额定电压范围(V) Voltage Range	6.3~500V									
静电容量允许偏差 Capacitance Tolerance	±20%(M) (20°C, 120Hz)									
漏电流(μA) Leakage Current	6.3~100V					160~500V				
	I 0.03CV 或 4μA 中任意一个较大值 (2分钟) (20°C)					I 0.04CV+100μA (1分钟) (20°C)				
	I: 漏电量 (μA), C: 标称电容量 (μF), V: 额定电压 (V) I: Leakage Current (μF) C: Nominal Capacitance (μF) V: Rated Voltage (V)									
损耗角正切值 Tan δ(max)	额定电压 (Vdc) Rated Voltage (V)	6.3	10	16	25	35	50~100	160~250	400~500	(20°C, 120Hz)
	Tan δ (max)	0.32	0.28	0.26	0.16	0.14	0.14	0.20	0.24	
温度特性 (阻抗比 Max.)	额定电压 (Vdc) Rated Voltage (V)	6.3	10	16	25	35	50~100	100~250	400~500	(120Hz)
	Z (-25°C) / Z (+20°C)	4	3	2	2	2	2	6	6	
	Z (-40°C) / Z (+20°C)	10	8	6	4	3	3	10	18	

项目 Item	负载寿命 Load Life	耐久试验 Endurance Test	高温贮存 shelf Life
寿命 Lifetime	10000h	10000h	1000h
漏电流 Leakage Current	≤初始规定值 Not more than specified value	≤初始规定值 Not more than specified value	≤初始规定值 Not more than specified value
容量变化率 Capacitance Change	初始值 ± 30%以内 Within ±30% of initial Value	初始值 ± 30%以内 Within ±30% of initial Value	初始值 ± 30%以内 Within ±30% of initial Value
损耗变化率 Dissipation Factor	≤初始规定值的3倍 Not more than 300% of specified value	≤初始规定值的3倍 Not more than 300% of specified value	≤初始规定值的2倍 Not more than 200% of specified value
使用条件 Condition 使用电压 APPLIED Voltage 使用电流 Applied Current 使用温度 APPLIED Temperature	UR IR 105°C	UR IR=0 105°C	UR IR=0 105°C 试验后: 施加额定电压30分 钟后恢复24小时 After test: Ur to be applied for 30min >24h before measurement



CD26VG 系列
Ratings for CD26VG Series

标准品一览表

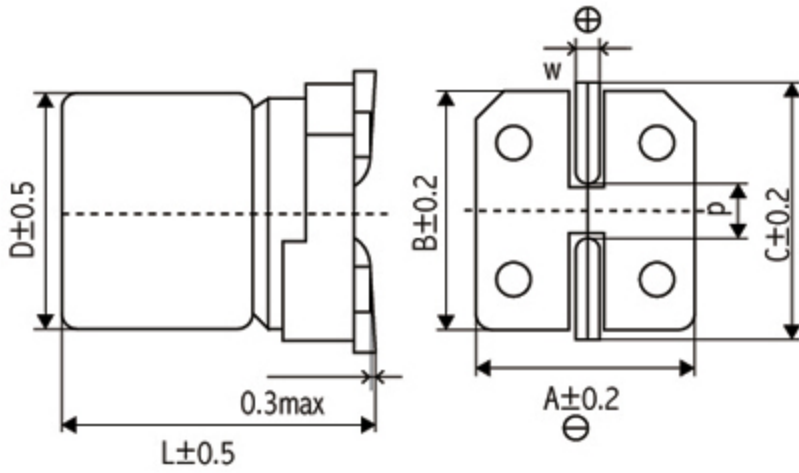
UR (Surge Voltage) Code	Rated Capacitance	Rated Ripple Current 105°C 100KHZ	Size Φ DXL	Code
(V)	(μF)	(mArms)	(mm)	
6.3	22	50	5x7	A07
	47	80	5x7	A07
	100	124	6.3x7	F07
	220	208	6.3x8.7	F09
	330	330	8x10.5	E10
10	33	76	5x7	A07
	1000	640	10x10.5	D10
16	10	40	5x7	A07
	22	62	5x7	A07
	33	100	6.3x7	F07
	47	110	6.3x7	F07
	100	170	6.3x8.7	F09
	220	294	8x10.5	E10
25	470	540	10x10.5	D10
	10	52	5x7	A07
	22	90	6.3x8.7	F09
	33	120	6.3x8.7	F09
	47	140	6.3x8.7	F09
	47	200	8x10.5	E10
35	100	250	8x10.5	E10
	1	14	5x7	A07
	2.2	24	5x7	A07
	3.3	30	5x7	A07
	4.7	42	5x7	A07
	10	64	6.3x8.7	F09
	22	100	8x10.5	E10
	100	300	10x10.5	D10
50	220	460	10x10.5	D10
	33	160	8x10.5	E10
	47	200	8x10.5	E10
63	100	320	10x10.5	D10
	100	1060	10x16.5	D16
	220	1240	12.5x16	H16
80	330	1680	12.5x21.5	H21
	47	240	10x13.5	D13
	100	600	10x20.5	D20
100	100	600	12.5x16	H16
	220	820	12.5x21.5	H21
	33	260	10x13.5	D13
	47	940	10x16.5	D16
	68	1180	12.5x16	H16
160	100	1400	12.5x16	H16
	220	2000	18x21.5	M21
	6.8	100	6.3x10.5	F10
	10	200	8x10.5	E10
	15	290	8x12.5	E12
	22	410	10x16.5	D16
	33	550	10x20.5	D20
	47	630	10x20.5	D20
68	810	12.5x16	H16	
100	1140	12.5x21.5	H21	

UR (Surge Voltage) Code	Rated Capacitance	Rated Ripple Current 105°C 100KHZ	Size Φ DXL	Code	
(V)	(μF)	(mArms)	(mm)		
200	4.7	102	6.3x10.5	F10	
	6.8	120	6.3x13.5	F13	
	10	240	8x12.5	E12	
	15	270	10x13.5	D13	
	22	404	10x16.5	D16	
	33	502	10x20.5	D20	
	47	680	12.5x21.5	H21	
	68	880	12.5x21.5	H21	
250	2.2	54	6.3x7	F07	
	2.2	58	6.3x10.5	F10	
	3.3	76	6.3x10.5	F10	
	3.3	76	8x7	E07	
	4.7	122	8x10.5	E10	
	6.8	150	8x12.5	E12	
	10	216	10x10.5	D10	
	15	302	10x16.5	D16	
	22	444	10x20.5	D20	
	33	550	12.5x21.5	H21	
	47	680	12.5x21.5	H21	
	350	1	40	6.3x7	F07
1		44	6.3x10.5	F10	
1.5		45	6.3x7	F07	
1.5		50	6.3x10.5	F10	
2.2		64	6.3x10.5	F10	
2.2		64	8x7	E07	
3.3		96	6.3x13.5	F13	
4.7		140	8x12.5	E12	
6.8		196	10x13.5	D13	
10		280	10x16.5	D16	
15		336	10x20.5	D20	
22		438	12.5x21.5	H21	
400	1	45	6.3x7	F07	
	1	50	6.3x10.5	F10	
	1.5	50	6.3x7	F07	
	1.5	54	6.3x10.5	F10	
	2.2	70	6.3x13.5	F13	
	2.2	70	8x7	E07	
	3.3	102	8x12.5	E12	
	4.7	146	8x15.5	E15	
	6.8	204	10x13.5	D13	
	10	286	10x20.5	D20	
	15	342	12.5x21.5	H21	
	22	440	12.5x21.5	H21	
450	1	60	6.3x10.5	F10	
	1.5	64	6.3x10.5	F10	
	2.2	72	8x10.5	E10	
	3.3	104	10x13.5	D13	
	4.7	152	10x16.5	D16	
	6.8	210	10x20.5	D20	
	10	290	12.5x21.5	H21	
	15	342	12.5x21.5	H21	
	22	440	16x21.5	G21	
	500	4.7	154	12.5x16	H16
		6.8	214	12.5x21.5	H21
		10	350	16x16.5	G16
15		480	16x21.5	G21	

CD26VG 系列

Ratings for CD26VG Series

尺寸图片【MM】



纹波电流频率修正系数

额定电压(Vdc)	频率(Hz)			
	120	1k	10k	100k
6.3~100	0.50	0.80	0.90	1.00
160~500	0.50	0.80	0.90	1.00

尺寸代码	D	L	A	B	C	W	P
A07	5	7.0	5.3	5.3	5.9	0.5~0.8	1.4
F05	6.3	5.7	6.6	6.6	7.2	0.5~0.8	1.9
F07	6.3	7.0	6.6	6.6	7.2	0.5~0.8	1.9
F08	6.3	7.7	6.6	6.6	7.2	0.5~0.8	1.9
F09	6.3	8.7	6.6	6.6	7.2	0.5~0.8	1.9
F10	6.3	10.5	6.6	6.6	7.2	0.5~0.8	1.9
F13	6.3	13.5	6.6	6.6	7.2	0.5~0.8	1.9
E06	8	6.3	8.3	8.3	9.0	0.7~1.1	3.1
E07	8	7.0	8.3	8.3	9.0	0.7~1.1	3.1
E10	8	10.5	8.3	8.3	9.0	0.7~1.1	3.1
E12	8	12.5	8.3	8.3	9.0	0.7~1.1	3.1
E15	8	15.5	8.3	8.3	9.0	0.7~1.1	3.1
D10	10	10.5	10.3	10.3	11.0	1.0~1.3	4.5
D13	10	13.5	10.3	10.3	11.0	1.0~1.3	4.5
D16	10	16.5	10.3	10.3	11.0	1.0~1.3	4.5
D20	10	20.5	10.3	10.3	11.0	1.0~1.3	4.5
H13	12.5	13.5	13.0	13.0	13.7	1.0~1.3	4.5
H16	12.5	16.0	13.0	13.0	13.7	1.0~1.3	4.5
H21	12.5	21.5	13.0	13.0	13.7	1.0~1.3	4.5
G16	16	16.5	17.0	17.0	18.0	1.0~1.3	6.5
G21	16	21.5	17.0	17.0	18.0	1.0~1.3	6.5
M16	18	16.5	19.0	19.0	20.0	1.0~1.3	6.5
M21	18	21.5	19.0	19.0	20.0	1.0~1.3	6.5