



BB 系列

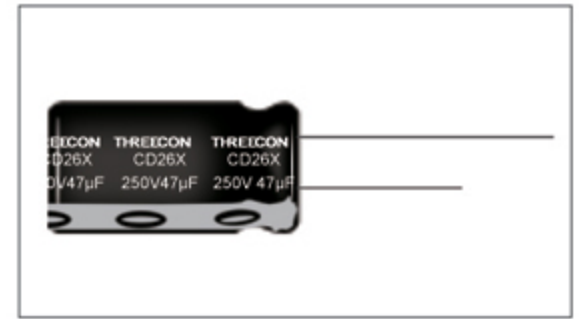
Ratings for BB Series

105°C 5000小时

- 细长型品, 长寿命品
- 耐大纹波电流
- RoHs 指令对应完毕

5000h at 105°C

- Slim type, Long life
- High ripple current
- RoHS compliance



项目 Item	特性 Characteristics															
工作温度范围(°C) Operating Temperature Range (°C)	-25~+105															
额定电压范围(V) Rated Voltage Range(V)	160~450															
容量范围(µF) Capacitance Range (µF)	22~330															
容量偏差(20°C,120Hz) Capacitance Tolerance (20°C,120Hz)	± 20%															
漏电流(µA) Leakage Current (µA)	$1 \leq 0.02CV + 10 \mu A$ (20°C,2分钟) $1 \leq 0.02CV + 10 \mu A$ (at 20°C,after 2 minutes) C: 标称电容量 (µF) V: 额定电压 (V) C: Nominal Capacitance (µF) V: Rated Voltage (V)															
损耗角正切值 Dissipation Factor(Tanδ)	<table border="1"> <tr> <td>额定电压 (V) Rated Voltage (V)</td> <td>160</td> <td>200</td> <td>250</td> <td>400</td> <td>420</td> <td>450</td> </tr> <tr> <td>损耗角正切值 Tan δ (Max)</td> <td colspan="2">0.18</td> <td>0.20</td> <td>0.22</td> <td colspan="2">0.24</td> </tr> </table>		额定电压 (V) Rated Voltage (V)	160	200	250	400	420	450	损耗角正切值 Tan δ (Max)	0.18		0.20	0.22	0.24	
额定电压 (V) Rated Voltage (V)	160	200	250	400	420	450										
损耗角正切值 Tan δ (Max)	0.18		0.20	0.22	0.24											
低温特性 Stability at low Temperature (Max Impadance Ratio at120Hz)	<table border="1"> <tr> <td>额定电压 (V) Rated Voltage</td> <td>160</td> <td>200</td> <td>250</td> <td>400</td> <td>420</td> <td>450</td> </tr> <tr> <td>Z(-25°C)/Z(+20°C)</td> <td colspan="2">4</td> <td>5</td> <td colspan="3">6</td> </tr> </table>		额定电压 (V) Rated Voltage	160	200	250	400	420	450	Z(-25°C)/Z(+20°C)	4		5	6		
额定电压 (V) Rated Voltage	160	200	250	400	420	450										
Z(-25°C)/Z(+20°C)	4		5	6												

项目 Item	负载寿命 Load Life	耐久试验 Endurance Test	高温贮存 shelf Life
寿命 Lifetime	5000h	5000h	1000h
漏电流 Leakage Current	≤初始规定值 Not more than specified value	≤初始规定值 Not more than specified value	≤初始规定值 Not more than specified value
容量变化率 Capacitance Change	初始值 ± 20%以内 Within ±20% of initial Value	初始值 ± 20%以内 Within ±20% of initial Value	初始值 ± 20%以内 Within ±20% of initial Value
损耗变化率 Dissipation Factor	不超过规定值的2倍 Not more than 200% of specified value	不超过规定值的2倍 Not more than 200% of specified value	不超过初始规定值的2倍 Not more than 200% of specified value
工作条件 Condition: 使用电压 APPLIED Voltage 使用电流 Applied Current 使用温度 APPLIED Temperature	U_R I_R 105°C	U_R I_R 105°C	$U_R=0$ $I_R=0$ 105°C 试验后: 施加额定电压30分钟 后恢复24小时 After test: UR to be applied for 30min >24h before measurement

CD 26X 系列

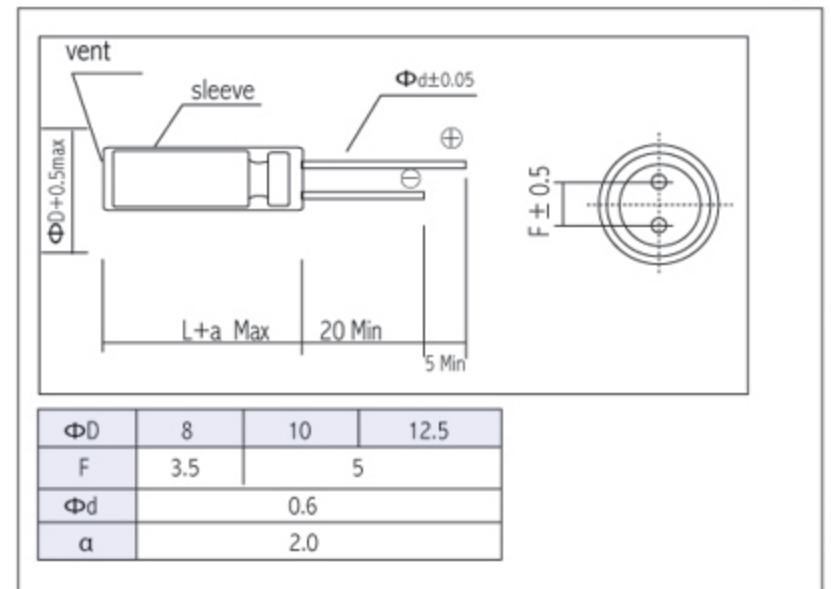
Ratings for CD 26X Series

U _R (Surge Voltage) Code	Rated Capacitance	Rated Ripple Current 105°C 120HZ	Size Φ DXL
(V)	(μF)	(mA _{rms})	(mm)
160 2C	56	260	8×35
	68	335	8×40
	82	390	8×45
	100	470	8×50
	120	520	10×40
	150	650	10×50
	180	750	12.5×40
	220	830	12.5×45
	270	965	12.5×50
	330	1100	12.5×55
200 2D	56	285	8×45
	68	350	8×50
	82	460	10×40
	100	490	10×45
	120	570	10×50
	150	710	12.5×45
	180	785	12.5×50
	220	880	12.5×55
	270	1030	12.5×60
	250 2E	39	225
		245	8×45
47		305	8×50
56		335	10×40
68		380	10×45
82		440	10×50
100		530	12.5×45
120		600	12.5×50
150		735	12.5×55
180		830	12.5×60
400 2G	22	225	8×45
	27	265	8×50
	33	300	10×40
	39	330	10×45
	47	400	12.5×35
		470	12.5×40
	68	530	12.5×45
		610	12.5×50
	82	715	12.5×55
	420 2M	22	235
27		265	10×40
33		305	10×45
39		350	10×50
47		420	12.5×40
		480	12.5×45
68		560	12.5×50
		625	12.5×55
82		730	12.5×60
450 2W		22	255
	27	285	10×45
	33	305	10×45
		320	10×50
	39	380	12.5×40
		415	10×50
	47	435	10×55
		450	12.5×45
		500	12.5×50
	56	550	12.5×50
68	585	12.5×55	
	635	12.5×60	

频率修正系数 Frequency Coefficient

频率 Frequency	60Hz	120Hz	300Hz	1kHz	≥10kHz
系数 Coefficient	0.75	1.00	1.25	1.35	1.50

外形尺寸表 Dimensions



寿命曲线 Lifetime Diagram

