

CL 系列

Ratings for CL Series

105°C 8000小时

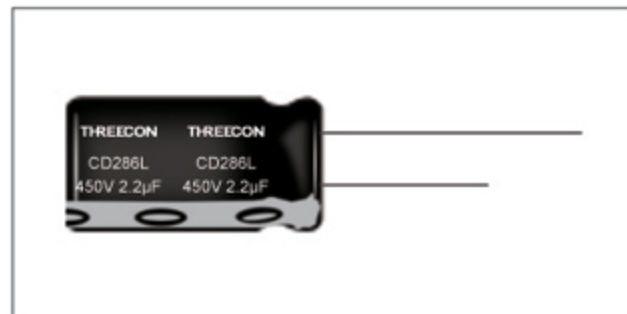
130°C 1500小时

- 最适合LED照明用电源电路
- 耐高纹波，缩小体积，长寿命
- RoHs 指令对应品

8000h at 105°C

1500 at 130°C

- For LED lighting
- Extremely Downsized
High ripple current Long life
- RoHS compliance



项目 Item	特性 Characteristics																
使用温度范围(°C) Operating Temperature Range	-40~+130°C																
额定电压范围(V) Voltage Range	160~500																
标称电容量范围(µF) Capacitance Range	1~220																
标称电容量允许偏差 Capacitance Tolerance(20°C, 120Hz)	±20% , -10%~+20%																
漏电流(µA) Leakage Current	$I \leq 0.03CV + 25 \mu A$ (20°C, 1分钟) $I \leq 0.03CV + 25 \mu A$ (at 20°C, after 1 minutes) C: 标称电容量 (µF) V: 额定电压 (V) C: Nominal Capacitance (µF) V: Rated Voltage (V)																
损耗角正切值 (tg δ) Dissipation Factor(20°C, 120Hz)	<table border="1"> <thead> <tr> <th>额定电压 Rated Voltage (V)</th> <th>160</th> <th>200</th> <th>250</th> <th>350</th> <th>400</th> <th>450</th> <th>500</th> </tr> </thead> <tbody> <tr> <td>损耗角正切值 Tan δ(max)</td> <td>0.15</td> <td>0.12</td> <td>0.12</td> <td>0.12</td> <td>0.15</td> <td>0.20</td> <td>0.20</td> </tr> </tbody> </table>	额定电压 Rated Voltage (V)	160	200	250	350	400	450	500	损耗角正切值 Tan δ(max)	0.15	0.12	0.12	0.12	0.15	0.20	0.20
额定电压 Rated Voltage (V)	160	200	250	350	400	450	500										
损耗角正切值 Tan δ(max)	0.15	0.12	0.12	0.12	0.15	0.20	0.20										
低温特性 Stability at low Temperature (Max Impadance Ratio at 120Hz)	<table border="1"> <thead> <tr> <th>额定电压 (V) Rated Voltage</th> <th>160</th> <th>200</th> <th>250</th> <th>350</th> <th>400</th> <th>450</th> <th>500</th> </tr> </thead> <tbody> <tr> <td>Z(-40°C)/Z(+20°C)</td> <td>7</td> <td colspan="2">5</td> <td colspan="3">7</td> <td></td> </tr> </tbody> </table>	额定电压 (V) Rated Voltage	160	200	250	350	400	450	500	Z(-40°C)/Z(+20°C)	7	5		7			
额定电压 (V) Rated Voltage	160	200	250	350	400	450	500										
Z(-40°C)/Z(+20°C)	7	5		7													

项目 Item	负载寿命 Load Life	耐久试验 Endurance Test	高温贮存 shelf Life
寿命 Lifetime	105°C 8000h 或 130°C 1500h	105°C 8000h 或 130°C 1500h	1000h
漏电流 Leakage Current	≤初始规定值 Not more than specified value	≤初始规定值 Not more than specified value	≤初始规定值 Not more than specified value
容量变化率 Capacitance Change	初始值 ± 30%以内 Within ±30% of initial Value	初始值 ± 30%以内 Within ±30% of initial Value	初始值 ± 20%以内 Within ±20% of initial Value
损耗变化率 Dissipation Factor	≤初始规定值的3倍 Not more than 300% of specified value	≤初始规定值的3倍 Not more than 300% of specified value	≤初始规定值的2倍 Not more than 200% of specified value
使用条件 Condition: 使用电压 APPLIED Voltage 使用电流 Applied Current 使用温度 APPLIED Temperature	U_R I_R 105°C 或 130°C	U_R $I_R=0$ 105°C 或 130°C	$U_R=0$ $I_R=0$ 105°C 试验后: 施加额定电压30分钟 后恢复24小时 After test: UR to be applied for 30min >24h before measurement

CD 286L Series



RADIAL

THREECON
新三能电子 SUNION ELECTRONIC

CD286L 系列
Ratings for CD286L Series

UR (Surge Voltage) Code	Rated Capacitance	Rated Ripple Current 105°C 100KHZ	Size Φ DXL
(V)	(μF)	(mArms)	(mm)
160V (2C) (200V)	1	41	6.3×7
		45	6.3×9
		50	6.3×11.5
	1.5	45	6.3×7
		55	6.3×11.5
	1.8	50	6.3×7
		55	6.3×9
		60	6.3×11.5
	2.2	55	6.3×7
		60	6.3×9
		66	6.3×11.5
	2.8	75	6.3×9
		83	6.3×11.5
	3.3	90	6.3×9
		97	6.3×11.5
	4.7	97	6.3×9
		105	8×12
	5.6	105	8×9
		112	8×12
	6.8	112	8×9
		120	8×16
		155	8×9
	8.2	194	8×16
		195	8×9
	10	280	8×16
		295	8×12
		345	8×20
	15	285	10×9
		435	10×12
		480	10×16
33	525	10×16	
	655	10×20	
47	685	10×16	
	755	10×20	
68	1065	12.5×16	
	1185	12.5×20	
100	1355	12.5×20	
	1425	12.5×25	
150	1795	16×20	
	1895	16×25	
220	2135	16×25	
	2375	18×25	
200V (2D) (250V)	1	50	6.3×7
		55	6.3×9
		63	6.3×11.5
	1.2	55	6.3×7
		60	6.3×9
	1.5	60	6.3×7
		65	6.3×9
		71	6.3×11.5
	1.8	65	6.3×7
71		6.3×9	
75		6.3×11.5	

UR (Surge Voltage) Code	Rated Capacitance	Rated Ripple Current 105°C 100KHZ	Size Φ DXL
(V)	(μF)	(mArms)	(mm)
200V (2D) (250V)	2.2	77	6.3×9
		86	6.3×11.5
	2.8	86	6.3×9
		93	6.3×11.5
	3.3	110	6.3×9
		117	6.3×11.5
	4.7	120	6.3×11.5
		122	8×9
		125	8×12
	5.6	125	8×9
		131	8×12
	6.8	131	8×9
		145	8×16
	8.2	265	8×16
		205	10×9
	10	280	8×16
		225	10×9
	15	350	8×20
		480	10×16
	22	480	10×16
		655	10×20
	33	655	12.5×16
		885	12.5×16
	47	985	12.5×20
		1305	12.5×25
	68	1385	16×20
		1425	16×20
100	1499	16×25	
	1685	16×25	
	1994	16×30	
250V (2E) (300V)	1	50	6.3×7
		55	6.3×9
	1.2	63	6.3×11.5
		55	6.3×7
	1.5	60	6.3×9
		65	6.3×9
		71	6.3×11.5
	1.8	66	6.3×7
		75	6.3×9
		82	6.3×11.5
	2.2	77	6.3×9
		86	6.3×11.5
	2.8	86	6.3×9
		93	6.3×11.5
	3.3	117	6.3×11.5
		119	8×9
	4.7	120	8×9
		125	8×12
	5.6	125	8×9
		131	8×12
	6.8	150	8×9
		165	8×16
		155	10×9

CD286L 系列

Ratings for CD286L Series

UR (Surge Voltage) Code	Rated Capacitance	Rated Ripple Current 105°C 100KHZ	Size Φ DXL
(V)	(μF)	(mArms)	(mm)
250V (2E) (300V)	8.2	265	8×16
		205	10×9
	10	280	8×16
	15	383	8×20
	22	485	10×16
		505	10×20
	33	605	12.5×16
		665	12.5×20
	47	885	12.5×16
		985	12.5×20
	68	1325	16×25
	100	1425	16×25
		1505	16×30
	150	2005	16×35
350V (2V) (400V)	1	60	6.3×9
		65	6.3×11.5
	1.2	65	6.3×9
	1.5	70	6.3×9
		75	6.3×11.5
	1.8	77	6.3×9
		85	6.3×11.5
	2.2	87	8×9
		91	8×9
	2.8	95	8×12
		93	8×9
	3.3	100	8×12
		105	8×9
	4.7	113	8×12
		133	8×16
	5.6	125	10×9
		167	8×16
	6.8	150	10×9
		220	8×20
	8.2	225	8×20
	10	265	8×20
	15	385	10×20
	22	530	12.5×20
	33	605	12.5×20
		655	16×20
	47	705	16×20
	68	785	18×20
		855	18×25
82	1005	18×25	
400V (2G) (450V)	1	66	6.3×7
		70	6.3×9
		75	8×12
	1.2	73	6.3×9
		79	6.3×11.5
	1.5	77	8×9
		81	8×12
	1.8	81	8×9
		90	8×12
	2.2	90	8×9
		95	8×12

UR (Surge Voltage) Code	Rated Capacitance	Rated Ripple Current 105°C 100KHZ	Size Φ DXL
(V)	(μF)	(mArms)	(mm)
400V (2G) (450V)	2.8	95	8×9
		104	8×16
	3.3	105	8×9
		113	8×16
	4.7	135	8×20
		125	10×9
	5.6	180	8×20
	6.8	220	10×16
	8.2	237	10×16
		245	10×20
	10	258	10×16
		280	10×20
	12	305	12.5×20
	15	329	12.5×16
		365	12.5×20
	22	505	12.5×25
		505	16×20
	33	590	16×20
		625	16×25
	47	735	16×25
		761	16×30
	56	805	16×40
68	905	18×30	
100	1205	18×40	
450V (2W) (500V)	1	81	6.3×9
		87	8×12
	1.2	85	8×9
	1.5	87	8×9
		90	8×12
	1.8	93	8×12
		95	10×9
	2.2	96	8×12
		100	8×16
	2.8	97	10×9
		104	8×16
	3.3	100	10×9
		105	8×16
	3.9	103	10×9
		120	10×9
	4.7	128	10×12
		135	10×16
	5.6	172	10×16
		182	10×20
	6.8	200	10×16
		220	10×20
	8.2	225	10×16
		235	10×20
	10	305	10×25
		285	12.5×16
	15	415	12.5×20
		535	12.5×25
	22	535	16×20
675		16×25	

RADIAL

CD 286L Series

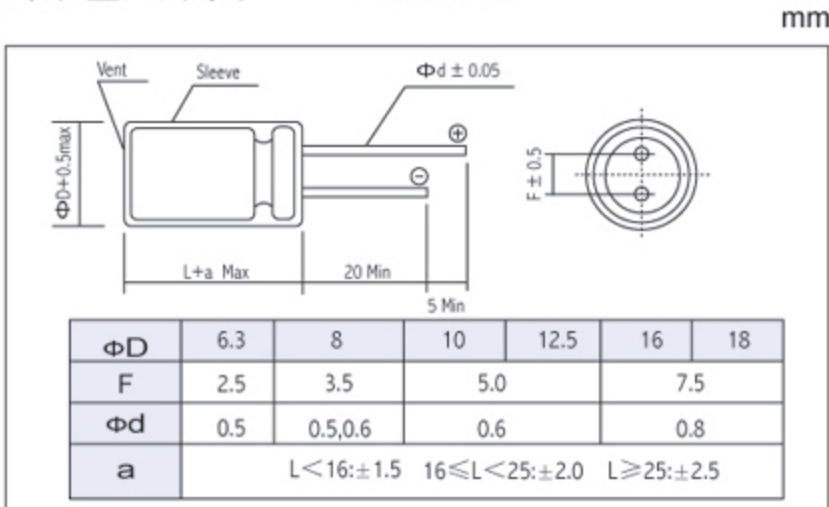


THREECON
新三能电子 SUNION ELECTRONIC

CD286L 系列
Ratings for CD286L Series

UR (Surge Voltage) Code	Rated Capacitance	Rated Ripple Current 105°C 100KHZ	Size Φ DXL
(V)	(μF)	(mA _{rms})	(mm)
450V (2W) (500V)	47	805	16×30
		855	16×35
	56	1085	18×30
		1235	18×35
	100	1535	18×40
500V (2H) (550V)	10	293	12.5×20
		307	12.5×25
	15	401	12.5×25
		401	16×20
	22	509	12.5×35
		509	16×25
	33	635	18×25
	47	797	18×30

外形图尺寸表 Dimensions



频率系数 Frequency Coefficient

容量 Cap(μF) \ 频率 Frequency	120Hz	1kHz	10kHz	100KHz
1.0~220	0.50	0.80	0.90	1.0